

**D****G**<sup>TM</sup>  
T R A C E



# d-mute d-mute small

elektronický obojek  
proti štěkání



**Návod k použití**  
CZ

## **Prohlášení o shodě**

### **Výrobce:**

VNT electronics s.r.o.  
Smetanovo náměstí 104  
570 01, Litomyšl  
IČO: 64793826

prohlašuje, že níže uvedený výrobek:

### **Elektronický obojek proti štěkání**

### **Dogtrace d-mute, d-mute small**

je v souladu se směrnicí Rady Evropy 1999/5/EC z 9. 3. 1999  
splňuje požadavky Generální licence Českého telekomunikačního úřadu podle  
všeobecného oprávnění č. VO-R/10/05.2014-3, dále odpovídá níže uvedeným  
požadavkům norem a předpisům příslušných pro daný druh zařízení:

**ETSI EN 301 489-1 V1.9.2**

**ETSI EN 301 489-3 V1.6.1**

**ETSI EN 300 220-2 V.2.4.1**

**ETSI EN 60950-1:2006**



Produkt je bezpečný za podmínek obvyklého používání v souladu s návodem k obsluze.

Prohlášení o shodě je vydáváno na základě těchto podkladů:

**Zkušební protokol č.: 3606/05** vydaný akreditovanou laboratoří č. 1104.3 ITC Uherské Hradiště

Toto prohlášení je vydáno na výhradní odpovědnost výrobce.

V Litomyšli 28.8.2014

Ing. Jan Horák

jednatel společnosti

Tel.: +420 731 441 541

info@dogtrace.com

**www.dogtrace.com**

Děkujeme Vám, že jste zakoupili výrobek **d-mute značky Dogtrace** firmy  
**VNT electronics s.r.o.**

Současně Vás prosíme o pečlivé prostudování tohoto návodu ještě před použitím přístroje a jeho uschování pro případné budoucí použití.

### **Důležitá upozornění**

- Elektronické obojky **d-mute** jsou určeny pouze pro korekci nežádoucího štěkání u psů. Je zakázáno používat elektronické obojky tak, aby zvířeti způsobovaly zranění, bolest, nebo strach.
- Nepoužívejte elektronický obojek u psů, kteří nejsou v dobrém fyzickém stavu (např. srdeční problémy, epilepsie apod.) nebo mají poruchu chování (agresivní psi atd.).
- Nenechávejte psovi obojek po dobu delší než 12 hodin denně. Dlouhodobé působení kontaktních bodů na kůži psa může způsobit její podráždění. Pokud se tak stane, nepoužívejte elektronický obojek, dokud všechny stopy podráždění nezmizí.
- Neužívejte obojek s elektronickým přijímačem k vodění psa ani k jeho upínání. Kontaktní body by nadměrně tlačily na krk psa, nebo by mohlo dojít k mechanickému poškození krabičky přijímače.
- V případě jakýchkoliv problémů a pro další rady neváhejte kontaktovat profesionálního cvičitele.
- Baterie v zařízení je nutné vyměnit každé dva roky, a to i v případě, že souprava nebyla dlouhodobě používána. Nikdy nenechávejte v přístroji vybitou baterii – mohla by zničit váš přístroj.

Společnost **VNT electronics s.r.o.**, výrobce profesionálních výcvikových pomůcek pro psy značky **Dogtrace**, je hrdým a aktivním členem asociace **ECMA (Electronic Collar Manufacturers Association)**.

**ECMA** se sídlem v Bruselu byla založena v roce 2004 z iniciativy největších výrobců elektronických výcvikových pomůcek pro psy, mezi něž firma **VNT electronics s.r.o.** patří. Cílem všech členů této asociace je vyvíjet a vyrábět kvalitní a spolehlivé tréninkové systémy, které respektují bezpečí zvířete a vylepšují komunikaci mezi majitelem a jeho psem. Při nákupu elektronických obojků splňujících požadavky ECMA si mohou být majitelé jisti, že veškeré produkty jsou navrženy tak, aby chránily bezpečí jejich zvířete. Návodů a tréninkových příruček všech členů asociace obsahují instrukce a rady pro bezpečné používání elektronických výcvikových pomůcek a umožňují tak všem majitelům využívat výcvikové systémy efektivně, zodpovědně a humánně. Produkty všech členů asociace ECMA splňují nejnovější technické normy a bezpečnostní parametry a jejich dodržování je přísně kontrolováno.

ECMA je přesvědčena o tom, že elektronické výcvikové obojky jsou při zodpovědném použití a v kombinaci s odměnou a pochvalou efektivní a humánní tréninkové prostředky pro profesionální trénink psů, pro výcvik psů s problematickým chováním, ale také pro každodenní domácí použití.

Pro více informací navštivte internetové stránky **[www.ecma.eu.com](http://www.ecma.eu.com)**.



## Obsah

Důležitá upozornění .....	3
ECMA .....	4
Obsah .....	5
Úvod .....	6
Obsah balení .....	6
Volitelné příslušenství .....	6
Popis výrobku .....	7
Příprava zařízení .....	8
Základy použití obojku proti štekání .....	10
Nastavení režimu korekce .....	11
Pro nejlepší výsledky .....	14
Poradce při potížích .....	16
Údržba .....	16
Technické údaje .....	17
Záruční podmínky .....	18
Záruční list .....	20

## Úvod

Elektronický obojek **d-mute** proti štěkání je bezpečný a efektivní prostředek, který pomůže eliminovat nadměrné nebo bezdůvodné štěkání vašeho psa. Elektronický obojek proti štěkání představuje jednoduché řešení v případech, kdy váš pes reaguje štěkotem na sebemenší podnět, nebo dokonce štěká celý den po vašem odchodu do zaměstnání, a obtěžuje tak své okolí. Obojek je aktivován pouze vibracemi hlasivek psa, který nosí obojek na krku, tento systém tak zabráňuje riziku falešného spuštění vyvolaného štěkotem jiného psa. Citlivost reakce obojku na vibrace a režim stimulace je možné snadno nastavit. Obojek disponuje celkem pěti volitelnými režimy pro korekci štěkání a jedním testovacím režimem. Je možné volit mezi akustickým signálem, třemi úrovněmi stimulace a režimem stimulace se vzrůstající intenzitou v pěti stupních.

K dispozici jsou čtyři modely vhodné pro různé velikosti psů. Modely **d-mute** a **d-mute light** jsou určeny pro střední a velká plemena psů, modely **d-mute small** a **d-mute small light** jsou vhodné pro střední a malá plemena psů. Obojky proti štěkání mají ergonomický a kompaktní design jsou vodotěsné a velmi snadno použitelné.

## Obsah balení

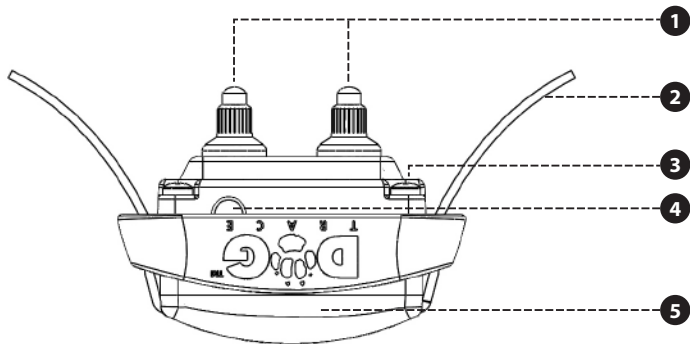
- Elektronický obojek s řemenem
- Sada kontaktních bodů: 2 ks 10 mm, 2 ks 17 mm
- Lithiová baterie CR2 3V
- Testovací doutnavka
- Magnet se šňůrkou na krk
- Návod a záruční list

## Volitelné příslušenství

- Různobarevné řemeny
- Náhradní baterie
- Náhradní těsnění a víčko
- Náhradní šroubky
- Náhradní kontaktní body 10 mm a 17 mm

*Další příslušenství na e-shopu [www.dogtrace.com](http://www.dogtrace.com)*

## Popis výrobku



- 1 - Kontaktní body
- 2 - Tkaný řemen
- 3 - Šroubky víčka
- 4 - Terčík
- 5 - Víčko

### Vložení (výměna) baterie do zařízení

1. Křížovým šroubovákem vyšroubujte 4 šroubky ze spodní strany zařízení a sejměte víčko.
2. Vložte lithiovou baterii typu CR2 3V ve správné polaritě (polarita je vyznačena vedle bateriového držáku). Při vložení baterie uslyšíte zvukový signál, oznamující správnou instalaci baterie.
3. Zkontrolujte správné usazení pryžového těsnění v drážce. Pokud jsou na těsnění nečistoty, očistěte je.
4. Vložte zpět víčko zařízení a zašroubujte přiměřenou silou všechny 4 šroubky.

### Stav baterie

- Po vložení baterie je zařízení uvedeno do pohotovostního nebo aktivního režimu.
- Pokud se ze zařízení začne ozývat nepřetržité pípání, je baterie slabá. Vložte do zařízení novou lithiovou baterii typu CR2 3V.
- Nepoužíváte-li obojek delší dobu, vyjměte baterii ze zařízení.

### Volba kontaktních bodů

Pro zajištění přenosu stimulačních impulsů ze zařízení na kůži psa slouží nerezové kontaktní body. Pro obojky proti štěkání se používají kontaktní body s ploškou, které umožňují také přenos vibrací hlasivek. Každé balení obsahuje dva druhy kontaktních bodů: kratší pro krátkosrsté psy a delší body pro dlouhosrsté psy. Kontaktní body našroubujte na šrouby krabičky obojku - viz obr. v kapitole *Popis výrobku na str. 7*. Kontaktní body dotáhněte rukou. K utažení nepoužívejte kleště ani jiné nářadí, můžete způsobit neopravitelné poškození výrobku.



**TIP:** Má-li pes suchou kůži, je dobré v místě dotyku kontaktních bodů s kůží ji namazat krémem na ruce nebo dětským olejíčkem - zajistí se dobrý přenos stimulačních impulsů.

## Nasazení obojku

Pes musí mít obojek nasazený na hlasivkách, aby přijímač správně vyhodnocoval jeho štěkání. Řemen (obojek) musí být dostatečně utažený tak, aby se na krku psa nemohl posouvat, ale zároveň nesmí psa škrtit. Obojek je správně utažený, pokud můžete vložit 2 prsty mezi obojek a krk psa. Důležitý je styk kontaktních bodů s kůží, proto při nasazování doporučujeme s obojkem zahýbat několikrát doleva a doprava, aby se kontaktní body dostaly až na kůži).

**Upozornění:** Pokud je obojek příliš volný, krabička elektronického obojku se bude pohybovat a opakované tření může dráždit kůži vašeho psa. Navíc není v tomto případě zajištěn spolehlivý dotyk kontaktních bodů s povrchem kůže a tím řádná funkce výcvikového obojku. Nedoporučujeme nechávat psovi obojek nasazený několik hodin na stejném místě, protože by mohl způsobit podráždění kůže. Obojek se zařízením, který je přehnaně utažený může způsobit otlaky na kůži v místě dotyku kontaktních bodů. Pokud se tak stane, nepoužívejte elektronický obojek, dokud všechny stopy podráždění nezmizí.

## Základy použití obojku proti štěkání

Zařízení d-mute se aktivuje samočinně při štěkání (někdy i při vytí či vrčení) psa. Obojek nefunguje na principu zvuku, ale reaguje na vibrace hlasivek. Tento systém tak zabraňuje riziku falešného spuštění vyvolaného štěkotem jiného psa.

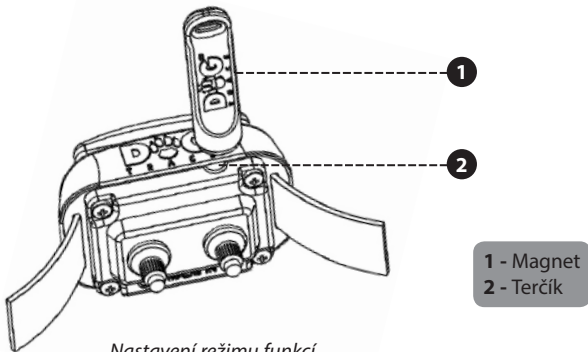
- Zařízení s vloženými bateriemi je v pohotovostním nebo aktivním režimu. (Zařízení lze vypnout pouze vyjmutím baterie.)
- V pohotovostním režimu zařízení čeká na akustický projev psa, nebo-li vibraci hlasivek.
- Při prvním zaštekání vydá přijímač akustický signál nebo akustický signál se stimulačním impulsem, jehož intenzita závisí na zvoleném režimu.
- Obojek disponuje celkem pěti volitelnými režimy pro korekci štěkání, lze si vybrat mezi akustickým signálem, třemi úrovněmi stimulačních impulsů a režimem stimulace se vzrůstající intenzitou v pěti stupních viz *tabulka na str. 12*
- Pokračuje-li pes ve štěkání, zařízení opět vydá akustický signál nebo akustický signál se stimulačním impulsem. Tento zvukový signál vydá obojek maximálně 4x a poté se tento proces automaticky zastaví.
- Po delší odmlce psa (10-20 sekund) se systém opět přepne do pohotovostního režimu, tzn. další zaštekání bude provázeno akustickým signálem nebo akustickým signálem se stimulačním impulsem.
- Jakmile si pes na funkci obojku zvykne a přestává štěkat po akustickém signálu je možno přepnout do režimu 1 (pokud opět začne štěkat, krátká změna režimu mu funkci obojku připomene).

## Nastavení režimu korekce (nastavení akustického a stimulačního impulsu)

Obojek je z výroby nastaven do režimu „1“ – korekce pouze akustickým signálem.

Režimy korekce lze nastavit na samostatný akustický signál nebo akustický signál s různými úrovněmi stimulačního impulsu. Doporučujeme začít výcvik s obojkem nastaveným v prvním režimu – pouze akustický signál bez stimulačního impulsu. Tak si pes spojí funkci zařízení v závislosti na jeho štěkání, ačkoliv akustické signály nemusí na začátku splňovat funkci korekce, přesto mohou psovi pomoci porozumět, že následují vždy po jeho zaštekání.

Pokud jste již s reakcí vašeho psa na obojek spokojeni, můžete ho nastavit do režimu se stimulačním impulsem dle tabulky níže. Režim korekce upravujte dle potřeby.



Nastavení režimu funkcí

**Tabulka režimů funkce**

<b>Režim*</b>	<b>Počet indikačních pípnutí dle režimu</b>	<b>Funkce obojku</b>
1	1	akustický signál
2	2	akustický signál + nízká úroveň stimulačního impulsu
3	3	akustický signál + střední úroveň stimulačního impulsu
4	4	akustický signál + vysoká úroveň stimulačního impulsu
5**	5	akustický signál + stimulační impuls v 5 vzrůstajících úrovních
6***	6	test funkce

\* Zvolený režim se pozná podle počtu pípnutí obojku po krátkém přiložení magnetu k vyznačenému terčíku na krabici (viz obrázek na str. 11). Změna režimu se provede u všech modelů delším přiložením magnetu k vyznačenému terčíku a vyčkáním na počet pípnutí dle požadovaného režimu (1-6).

\*\* Pátý režim s pěti vzrůstajícími úrovněmi v zásadě kopíruje funkci všech předchozích režimů. Po aktivaci následuje akustický a nízký stimulační impuls, v případě že pes neodradí a ten dále štěká, následuje další akustický a vyšší stimulační impuls, takto se proces opakuje až do nejvyššího stimulačního impulsu. Pátým impulsem tento režim končí i v případě, že pes stále štěká, z bezpečnostních důvodů se impulsy odmlčí na 15 sekund a následně opět přechází do pohotovostního režimu. Při další aktivaci se opět opakuje proces od nejnižšího impulsu, v případě že pes přestane štěkat, přechází obojek do pohotovostního režimu.

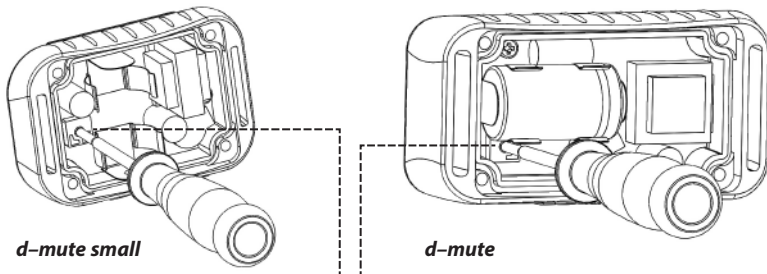
**UPOZORNĚNÍ:** čtvrtý a pátý stimulační impuls u 5. vzrůstajícího režimu je silnější než u režimu 4 (vysoká úroveň).

**\*\*\* Test funkce** je režim, který se používá k ověření správné funkce akustického a stimulačního impulsu. K oběma kontaktním bodům připojte vývody testovací doutnavky (povolte kontaktní body, vložte pod ně vývody doutnavky a znova utáhněte). Při zvolení režimu č. 6 (test funkce), proběhne akustický signál + elektronický výboj (testovací doutnavka se rozsvítí) a software se poté sám přepne do režimu 1 (akustický signál). Pokud nezazní dlouhý akustický signál nebo se nerozsvítí doutnavka zašlete na servis.

### **Nastavení reakce na vibrace (citlivost snímání vibrací) pomocí trimru**

Reakcí na vibrace se rozumí aktivace zařízení vibracemi hlasivek psa. Pokud vaše zařízení reaguje pouze na výrazné nebo naopak na nevýrazné vibrace hlasivek, které jsou snímány kontaktními body, lze nastavení citlivosti obojku upravit tak, aby se spouštělo pouze ve správném okamžiku. Toto nastavení (citlivosti) je důležité pro správnou funkci zařízení.

*Nastavení citlivosti obojku*



*Trimr pro jemné doladění citlivosti*

**Postup:** Pomocí trimru pro jemné vyladění můžete snižovat či přidávat citlivost obojku (viz obrázek na str.13). Z výroby je nastaven na střední hodnotu. Otáčením trimru malým šroubovákem „doleva“ (proti směru hodinových ručiček) se citlivost snižuje a „doprava“ zvyšuje.

**Pozor trimr je náchylný na stržení!**

### *Pro nejlepší výsledky*

- Elektronické zařízení **d-mute** je vodotěsné pouze za předpokladu dobrého stavu těsnění.
- Zamezte vniknutí vody do zařízení, je-li otevřené.
- Aby se zachovala vodotěsnost obojku, doporučujeme 1× za rok vyměnit pryžové těsnění pod víčkem.
- Nepoužíváte-li obojek více než dva měsíce, vyjměte baterii.
- Nenechávejte starou baterii v obojku, může zařízení zničit.
- Před nasazením obojku zkontrolujte přitažení kontaktních bodů.
- Nenechávejte psovi obojek více než 12 hodin denně.

### **Používání obojku v zimním období**

Při používání elektronického obojku v zimním období je nutné mít na paměti:

- **Nízká vlhkost vzduchu** – způsobuje nižší vodivost kůže. Proto je nutné zabezpečit lepší vodivost mezi kontaktními body přijímače a kůží psa. Toho lze docílit namazáním pokožky psa v místech doteku kontaktních bodů například lékařskou vazelinou, dětským olejíčkem, krémem na ruce, apod.

- **Hustší srst psa** – při nasazování elektronického obojku je nutné přitáhnout obojek tak, aby byl zajištěn trvalý dotek kontaktních bodů s kůží psa. Je-li srst hustá, je vhodné v místě doteku kontaktních bodů s kůží srst prostříhat, případně zvolit delší typ kontaktních bodů.
- **Změna vlastností baterií** – při teplotách klesajících pod 0 °C dochází ke zpomalení chemické reakce v baterii. Pro zajištění zachování výkonu opakovaných impulsů (především vyšších úrovní) doporučujeme na zimní období vložit do přijímače novou baterii. Při používání průběžně sledujte reakce psa, případně o 1 až 2 stupně zvyšte úroveň stimulačního impulsu.

## Poradce při potížích

1. Přečtěte si ještě jednou tento návod k použití a zkontrolujte, zda není problém způsoben slabými bateriemi nebo nesprávným použitím.
2. Zkontrolujte, zda je baterie vložena správnou polaritou.
3. Zdá-li se vám, že pes nereaguje na stimulační impulsy:
  - Znovu zkontrolujte, jestli není baterie v přijímači slabá.
  - Otestujte funkčnost přijímače pomocí testovací doutnavky (viz *Test funkce na str. 13*).
  - Zkontrolujte, jestli jste zvolili správnou délku kontaktních bodů (viz kapitola: *Volba kontaktních bodů*) a zajistili dotek s kůží psa dotažením obojku (viz kapitola: *Nasazení výcvikového obojku*).
  - Pokud má pes suchou kůži, navlhčete ji.
5. **Kontrola správné funkce stimulačního impulsu.** Správná funkce stimulačního impulsu lze vyzkoušet pomocí testovací doutnavky. Postupujte dle návodu na test funkce na *str. 13*
6. Jestliže problém přetrvává, kontaktujte svého prodejce.

## Údržba

K čištění vašeho přístroje **d-mute** nikdy nepoužívejte prchavé látky, např.: ředidlo, benzín nebo jiné čističe. Použijte měkký navlhčený hadřík a případně i neutrální čisticí prostředek. **Zařízení d-mute je vodotěsné pouze za předpokladu dobrého stavu těsnění.** Aby se zachovala vodotěsnost, **doporučujeme jednou za rok vyměnit pryžové těsnění pod víčkem.** Rovněž dbejte na řádné očištění a urovnění těsnění po každé výměně baterie v zařízení a na řádné dotažení šroubků. Dotahujte je však pouze přiměřenou silou! Jestliže d-mute delší dobou nepoužíváte, vyjměte ze zařízení baterie.



## Technické údaje

### **d-mute a d-mute light**

Napájení.....	lithiová baterie CR2 3V
Životnost baterie .....	6 - 12 měsíců v pohotovostním režimu
Krytí .....	vodotěsný
Nastavitelný obvod řemene .....	cca 18 - 72 cm
Provozní teplota .....	-10 °C až +50 °C
Hmotnost .....	67 g
Rozměry.....	77 x 38 x 37 mm

### **d-mute small a d-mute small light**

Napájení.....	lithiová baterie CR2 3V
Životnost baterie .....	6 - 12 měsíců v pohotovostním režimu
Krytí .....	vodotěsný
Nastavitelný obvod řemene .....	cca 18 - 53 cm
Provozní teplota .....	-10 °C až +50 °C
Hmotnost .....	50 g
Rozměry.....	61 x 40 x 34 mm

## Záruční podmínky

Firma **VNT electronics s.r.o.** poskytuje na výrobek záruku v případě výrobní závady v délce dvou let od zakoupení. Záruka nepokrývá následující položky:

- baterie
- řemeny (obojky)
- přímá nebo nepřímá rizika během dopravy výrobku ke kupujícím
- mechanické poškození výrobku způsobené nedbalostí uživatele nebo nehodou (např. rozkousáním, rozbitím, nárazem, taháním za oko řemene obojku nadměrnou silou apod.)

**1.** Záruční doba začíná běžet převzetím zboží kupujícím. Podmínkou pro uplatnění reklamace u prodávajícího je předložení potvrzeného záručního listu nebo dokladu o koupi. Úplné obchodní podmínky najdete na: [www.dogtrace.com](http://www.dogtrace.com).

**2.** Poskytnutá záruka se nevztahuje na vady výrobku, které vznikly:

- a) neodbornou montáží nebo nedodržením instrukcí z návodu výrobce
- b) nevhodným použitím výrobku
- c) nevhodným skladováním nebo ošetřováním výrobku
- d) neodborným zásahem neautorizované osoby nebo opravou provedenou bez vědomí výrobce
- e) v důsledku živelné pohromy nebo jiné neodvratné události
- f) změnou zboží provedenou spotřebitelem, pokud taková změna měla za následek způsobení škody nebo vady zboží
- g) v důsledku mechanického poškození spotřebitelem
- h) jiným postupem spotřebitele, který by byl v rozporu s těmito záručními podmínkami nebo návodem k použití

**3.** Záruku nelze nárokovat, pokud nedošlo k úplnému zaplacení zboží nebo pokud se jedná o zboží z výprodeje.

**4.** Reklamující je povinen prokázat vadu výrobku, umožnit výrobcí ověření oprávněnosti reklamace vad výrobku a posoudit rozsah vad. Zároveň je povinen předat výrobek ve stavu umožňujícím posouzení vad. Reklamující není oprávněn provádět opravy výrobku sám nebo prostřednictvím třetí osoby. V opačném případě ztrácí nárok vyplývající z odpovědnosti výrobce za vady výrobku.

**5.** Nároky spotřebitele vyplývající z odpovědnosti výrobce za vady jsou upraveny obecně právními předpisy. V případě prokazatelné výrobní vady materiálu je výrobce povinen vyměnit vadný výrobek za bezvadný.

**6.** Zboží předložené k reklamaci musí být řádně vyčištěno. Reklamační oddělení je oprávněno odmítnout převzetí zboží k reklamačnímu řízení, jestliže nebude splňovat zásady obecné hygieny. Pokud řemen přijímače není předmětem reklamace, neposílejte ho společně s reklamovaným zbožím.

**7.** V případě zaslání věci k reklamaci poštou nebo spediční firmou je třeba zboží dostatečným způsobem zabalit a zajistit proti poškození. Pro tyto účely doporučujeme uschování originálního obalu (není podmínkou pro přijetí reklamace).

**8.** Pro zaslání zvolte pro vás nejvhodnější způsob a dopravce s ohledem na dostupnost a rychlost dodání. Za ztrátu vámi odeslaného zboží neručíme.

**9.** Jiná práva a povinnosti výrobce a osoby oprávněné z reklamace jsou upraveny příslušnými obecně závaznými právními předpisy České republiky.

**Výrobce:**

**VNT electronics s.r.o.**  
**Smetanovo náměstí 104**  
**570 01 Litomyšl**  
**Česká republika**  
**Tel.: +420 731 441 541**  
**[www.dogtrace.com](http://www.dogtrace.com)**

**Záruční a pozáruční servis:**

**VNT electronics s.r.o.**  
**561 18 Němčice 23**  
**Česká republika**  
**Tel.: +420 731 441 541**



Version 2016-2-25 / CZ



Kopírování tohoto návodu bez výslovného souhlasu firmy **VNT electronics s.r.o.** je zakázáno.